

Serie ES 899 - 999

Een goede luchtkwaliteit is essentieel voor de prestaties, comfort en werkomgeving. Dit geldt met name in gebouwen waar veel mensen aanwezig zijn in een beperkt gebied, bijvoorbeeld scholen, kantoren, collegezalen en winkelcentra. Juiste temperatuur en CO₂-niveaus zal de luchtkwaliteit aanzienlijk verbeteren en ook compenseren voor het ongemak ervaren in zeer lucht dichte gebouwen.

De CO₂ voelers van Imexel zijn uitgerust met een geïntegreerde thermometer en regelaar. Bijgevolg kunnen ze gebruikt worden als een onafhankelijke besturing voor ventilatiesystemen. De sensor kan ook dienen als sensor in complexere regelingen.

Specificaties

Voeding:	24VDC +/-10% 3VA - 24VAC +/-10% 6,4VA
Regelwijze:	0-10V
Meetbereik 1 Co ₂ :	0 - 2000ppm
Meetbereik 2 °C:	0 - 50°C
Omgevings temperatuur	10 ... 50°C
Uitgang:	0-10V 15mA
Bus type:	MODBUS RTU 19200 Baud (volgens model)
Aansluitingen:	Aansluitklemmen
Behuizing:	Ip32



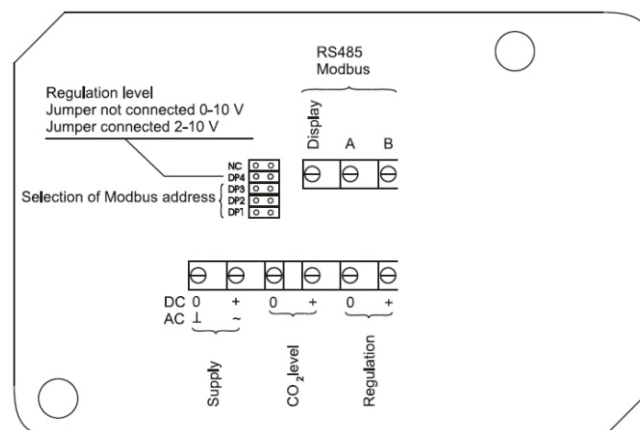
Voordelen

Speciaal voor ventilatie systemen. Het discrete ontwerp maken de voelers geschikt voor huizen, scholen en kantoren. Hoge kwaliteit en lage prijs. Onderhoud vrij. Eenvoudige montage en lage installatiekost.

CE Normen

Deze Co₂ voelers voldoen aan volgende Europese normen:
 Laagspanningsrichtlijn DIN EN 60730-1
 Loodvrij volgens RoHS 2002/95/EC.

Aansluitschema



MODEL	CODE	MODBUS	TEMP. BEREIK °C	CO ₂ BEREIK ppm	AFMETINGEN (mm)
ES 899	48304	NEE	0 - 50	0 - 2000	85 x 85 x 35
ES 899-M	48305	RTU 19200 Baud			
ES 999	48330	NEE			